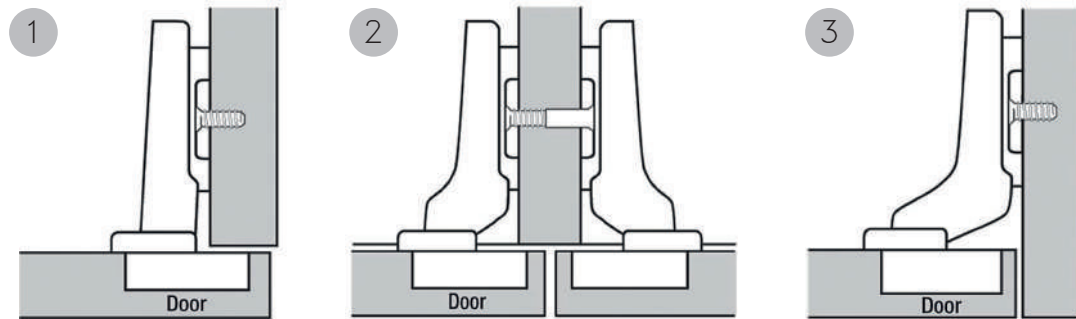


HA+

HACIENDO ALGO MÁS

EQUIPAMIENTO:
Aparador para TV





1. Bisagras rectas.

Estas bisagras se utilizan cuando la puerta tapa el lateral del módulo en su totalidad (hasta 18mm).

2. Bisagras curvas:

Estas bisagras se utilizan cuando la puerta tapa la mitad del lateral del módulo (hasta 9mm).

3. Bisagras super curvas:

Estas bisagras se utilizan cuando la puerta está por dentro del lateral del módulo.

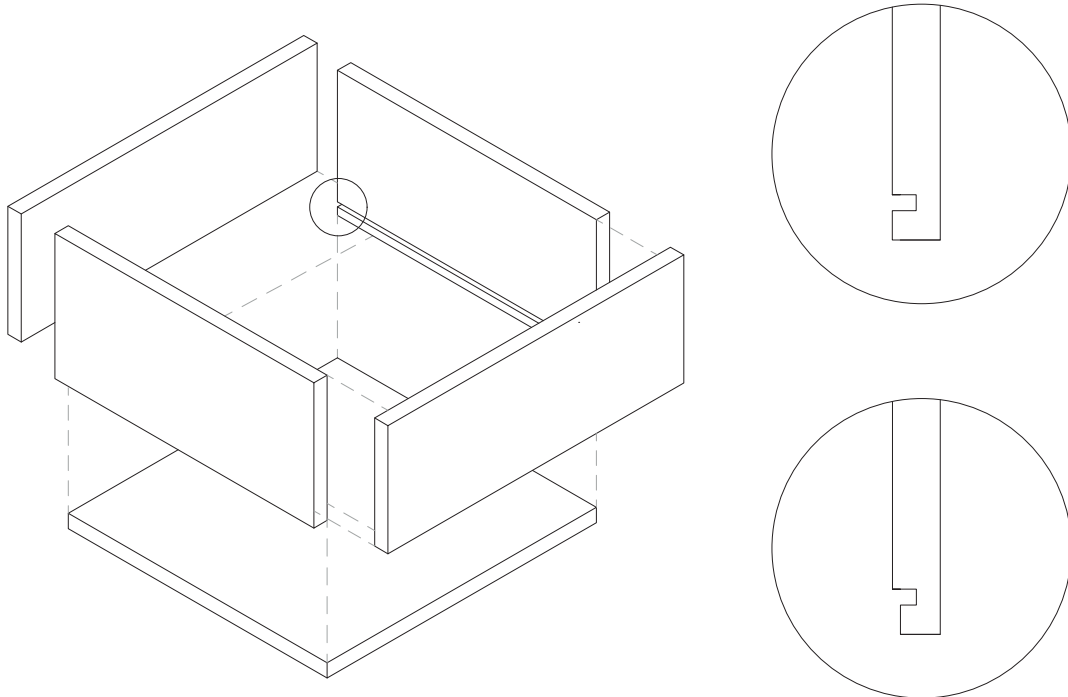
"Canto" se denomina a la lámina de de plastico ABS o madera que se coloca en el espesor de la placa.

Tornillos:

ps 4x45 mm el 45 hace referencia al largo del tornillo y el 4 mm a el espesor del mismo.

-La sigla ps significa philips.

-La sigla pz significa pozidrive.



Para la colocación de las guías, según cual se utilice, se deberá realizar un ranurado en los laterales del cajón para su encastre junto al fondo.

Diferencia entre guías **OCULTAS** y **TELESCÓPICA**:

Guía OCULTAS

Ranurado para cajones de 18mm de espesor para guías ocultas: profundidad 9mm, ancho 6mm a partir de 11mm desde abajo, y reducción de 18mm a 15mm.

Guía TELESCÓPICA

Ranurado para cajones de 18mm de espesor para guías telescópicas: profundidad 9mm ancho 6mm a partir de 11mm desde abajo.

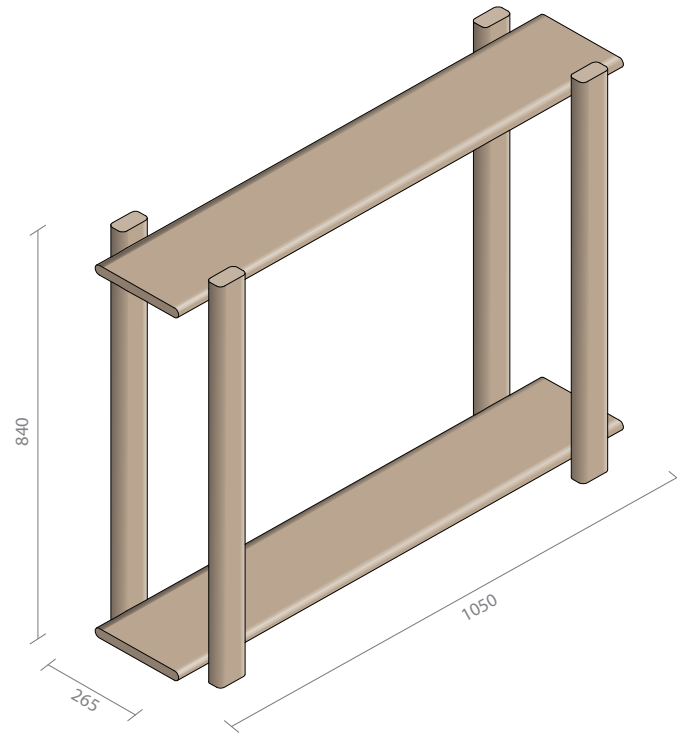
DESCRIPCIÓN

Este rack de TV combina la belleza natural de la madera de fresno con un diseño funcional. Con dos estantes horizontales y cuatro patas verticales, ofrece un espacio elegante y estable para tu televisor y componentes electrónicos. Añade calidez y estilo a tu sala de estar con este mueble de alta calidad.

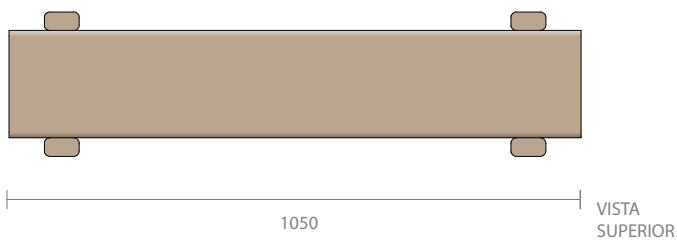
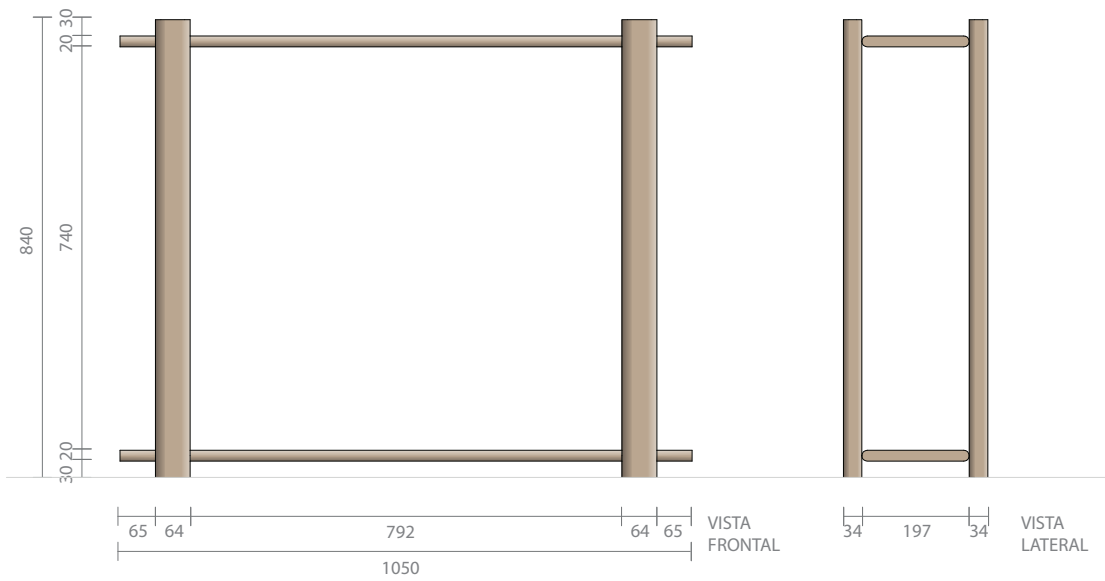
MATERIALES

- Madera maciza de fresno natural
- Terminación: Protector para madera al agua
- Ensamble Dominó
- Adhesivo PUR





PERSPECTIVA
AXONOMÉTRICA

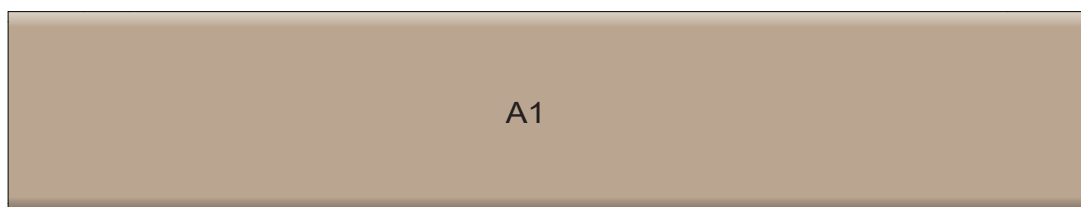


Todas las medidas están expresadas en milímetros.

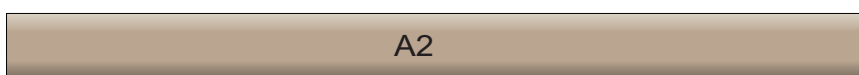
Madera de fresno natural

A1 - Superficie superior y estante

A2 - Patas



1050 x 197 x 20 mm (2 un.)



840 x 64 x 34 mm (4 un.)

