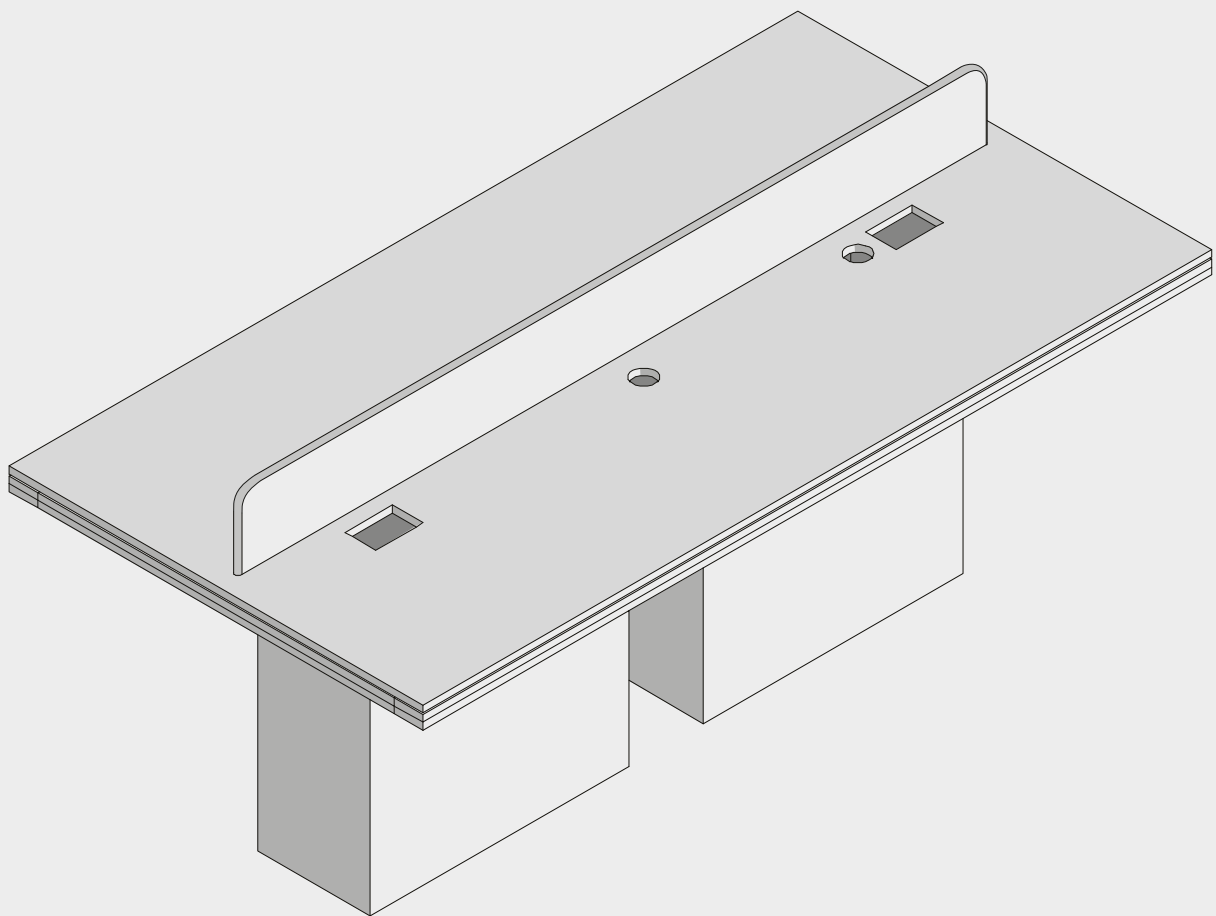
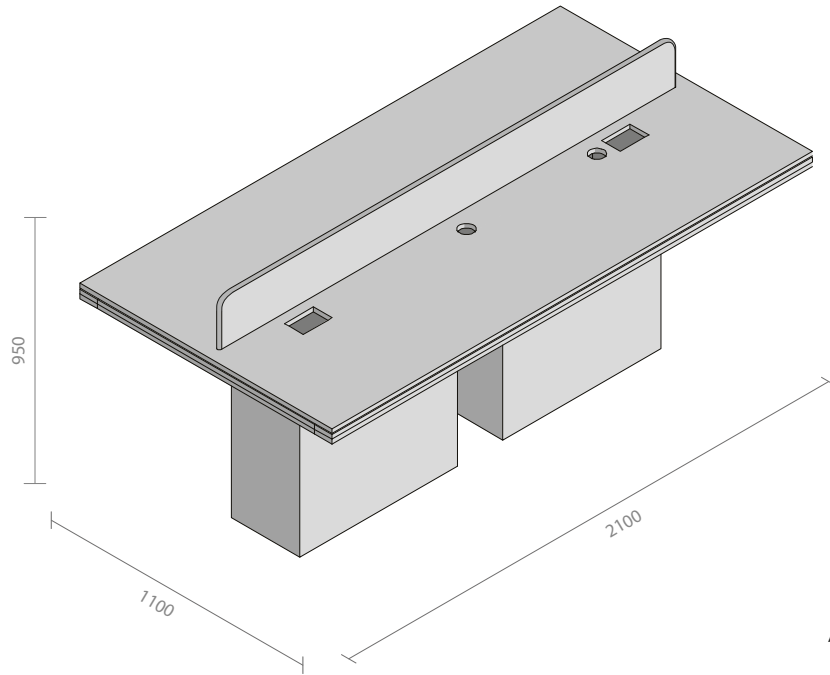


HA+

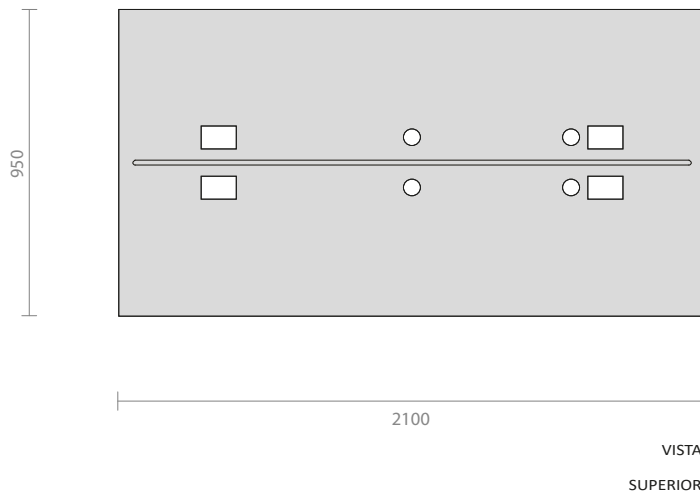
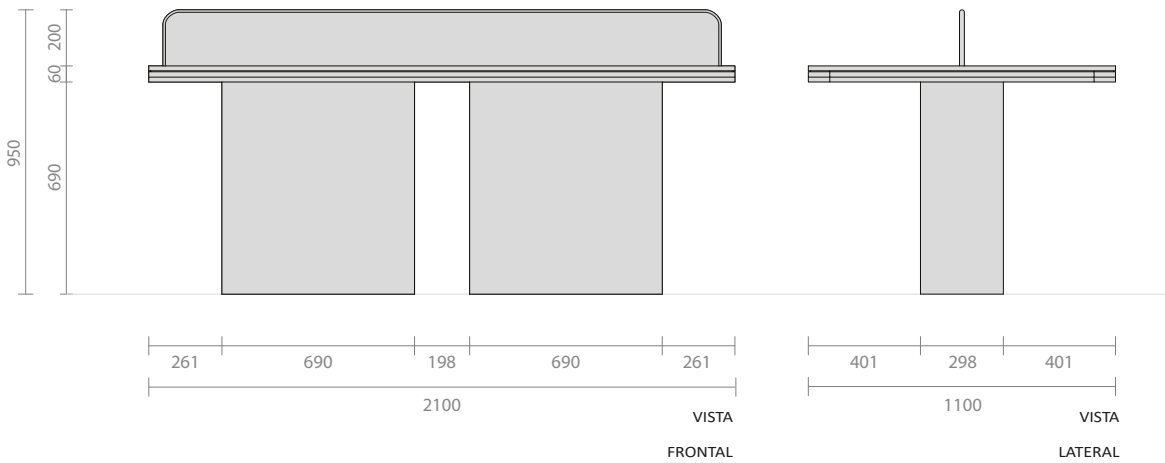
HACIENDO ALGO MÁS

EQUIPAMIENTO:
Escritorio coworking





PERSPECTIVA
AXONÓMETRICA



Observaciones: Todas las medidas están expresadas en milímetros

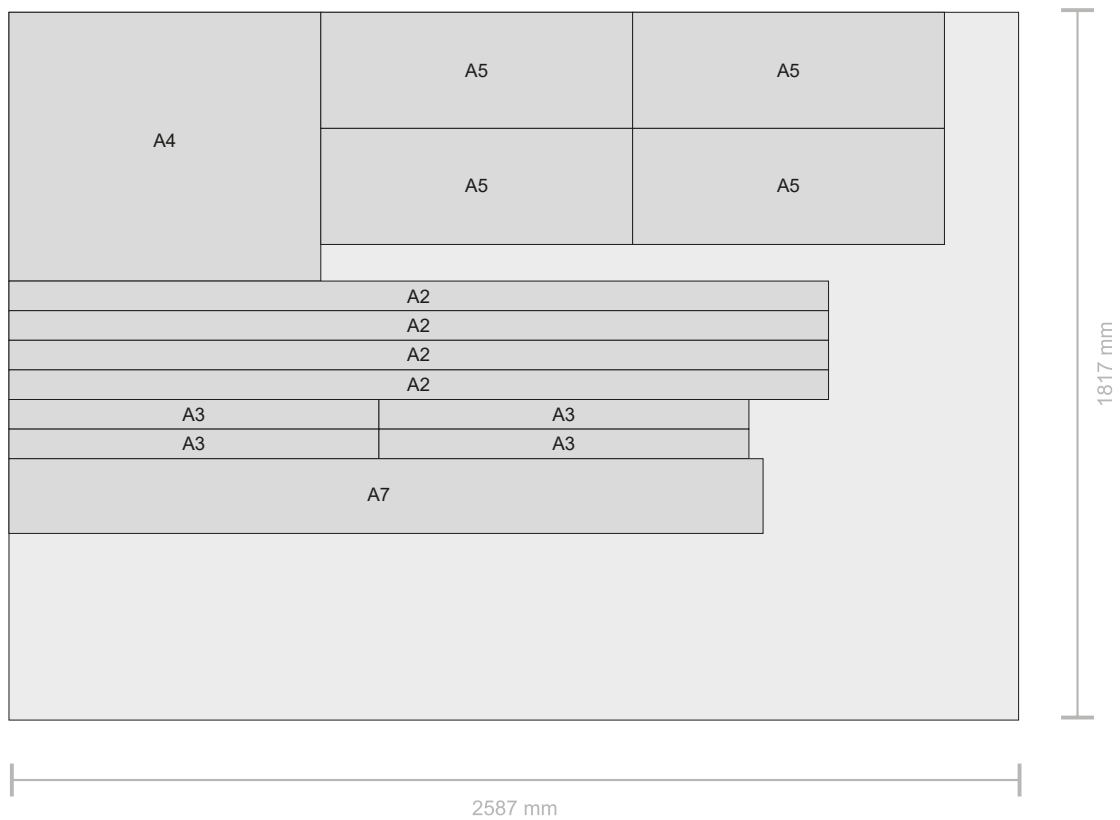
DESCRIPCIÓN

Amplio escritorio diseñado para cuatro puestos de trabajo, cada uno de ellos amplio y equipados con conexión eléctrica.

MATERIALES

- MDF Melamínico Roble Negro Texturizado de 18 mm
- MDF Standard de 6 mm
- Cantos ABS Roble Negro Texturizado 22 x0.40 mm
- Tornillos para madera 4x45

MDF Melamínico Roble Negro Texturizado 18 mm



MDF Standard 6 mm

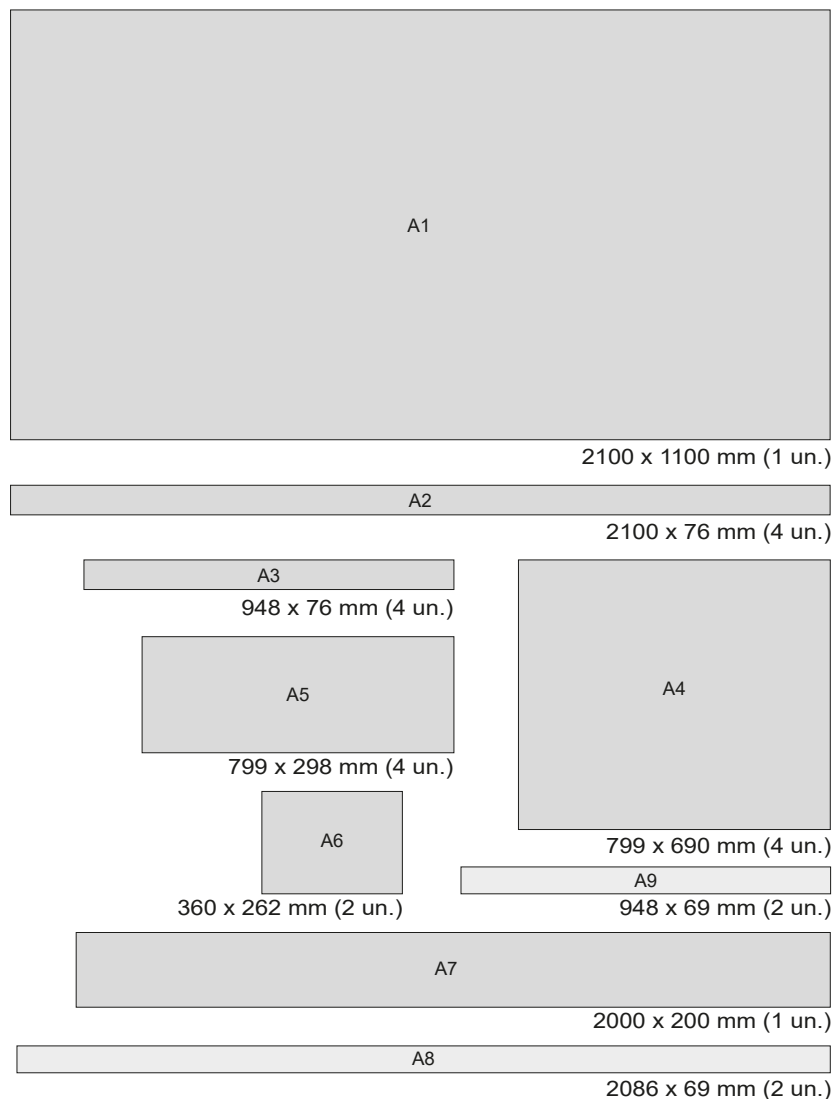


MDF Melamínico Roble Negro Texturizado 18 mm

- A1 - Tapa de escritorio
- A2 - Tirantes largos de regrueso
- A3 - Tirantes cortos de regrueso
- A4 - Placa frontal de patas
- A5 - Placa lateral de patas
- A6 - Placa de unión escritorio - patas
- A7 - Separador

MDF Standard 6 mm

- A8 - Tirantes largos regrueso
- A9 - Tirantes cortos regrueso



Observaciones: No olvidar el sentido de la veta →

